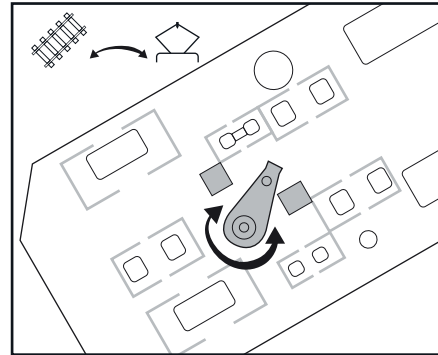


Zum Öffnen der Lok das Gehäuse beidseitig spreizen und nach oben abheben.

Para abrir la locomotora separe la carrocería y levántela.

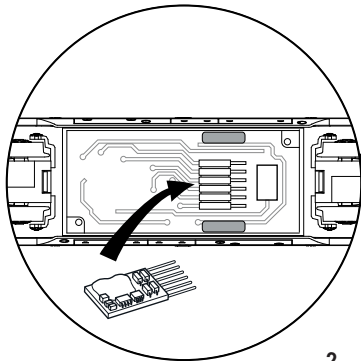
Pour ouvrir la locomotive, écartez les parois de la caisse et tirez la vers le haut.

To open the loco spread the body part and lift it.



ERSATZTEILLISTE / PIEZAS DE RECAMBIO / PIÈCES DE RECHANGE / LIST OF SPARES

Nummer Número Nombre Number	Bezeichnung Descripción Description Description	Ersatzteil-Nr. Ref. repuesto Réf. rechange Spare part ref.
1	Stromabnehmer mit Isolatoren Pantógrafos, aislantes, toma de contacto y tornillos Pantographes et accessoires de toiture Pantographs and roof accessories	HN2328/01
2	Kupplungen, Pufferträger, Puffer und Schneepflüge Enganches, toperas, topes y quitanieves Jeux d'attelages et de traverses Buffer beam and coupler set	HN2328/02
3	Haupt- und Lichtplatinen mit Lichtleitern PCB y difusores Platines d'éclairage et conduits de lumière Main PCB, light PCBs and light pipes	HN2174/03
4	Unterboden-Details + Gehäuse komplett Set bajos + carrocería completa Caisse complète et dessous de châssis Complete body shell and chassis bottom	HN2329/04
5	Motor-Satz Set de motor Pack moteur Motor set	HN2328/05
6	Drehgestell komplett mit Antriebsschnecken Bogie motor completo Bogie moteur complet Bogie, complete	HN2174/06
7	Haftreifen Aros de adherencia Bandages d'adhérence (x2) Grip rings (x2)	HN2103/21
8	Zurüstbeutel für Vitrinen-Einsatz (Haken und Schläuche für Pufferbohle, andere Schneeräumer) Bolsa de accesorios Sachet de détaillage Accessory bag	HN2174/08
9	Kardanwellen, Schneckenräder und Getriebeabdeckung Sinfín, Cardan y tapa bogie Unité d'entraînement Cardan shafts, worm gears and worm gear covers	HN2328/09
10	Radsätze komplett Set de ruedas Jeux d'essieux moteurs Wheel set	HN2328/10



Zum Einbau des Digital-Decoders
Analogstecker entfernen

Retirar el enchufe falso
para colocar el decoder digital

Enlever la fiche dummy
pour monter le décodeur digital

Remove dummy
plug to fit digital decoder

