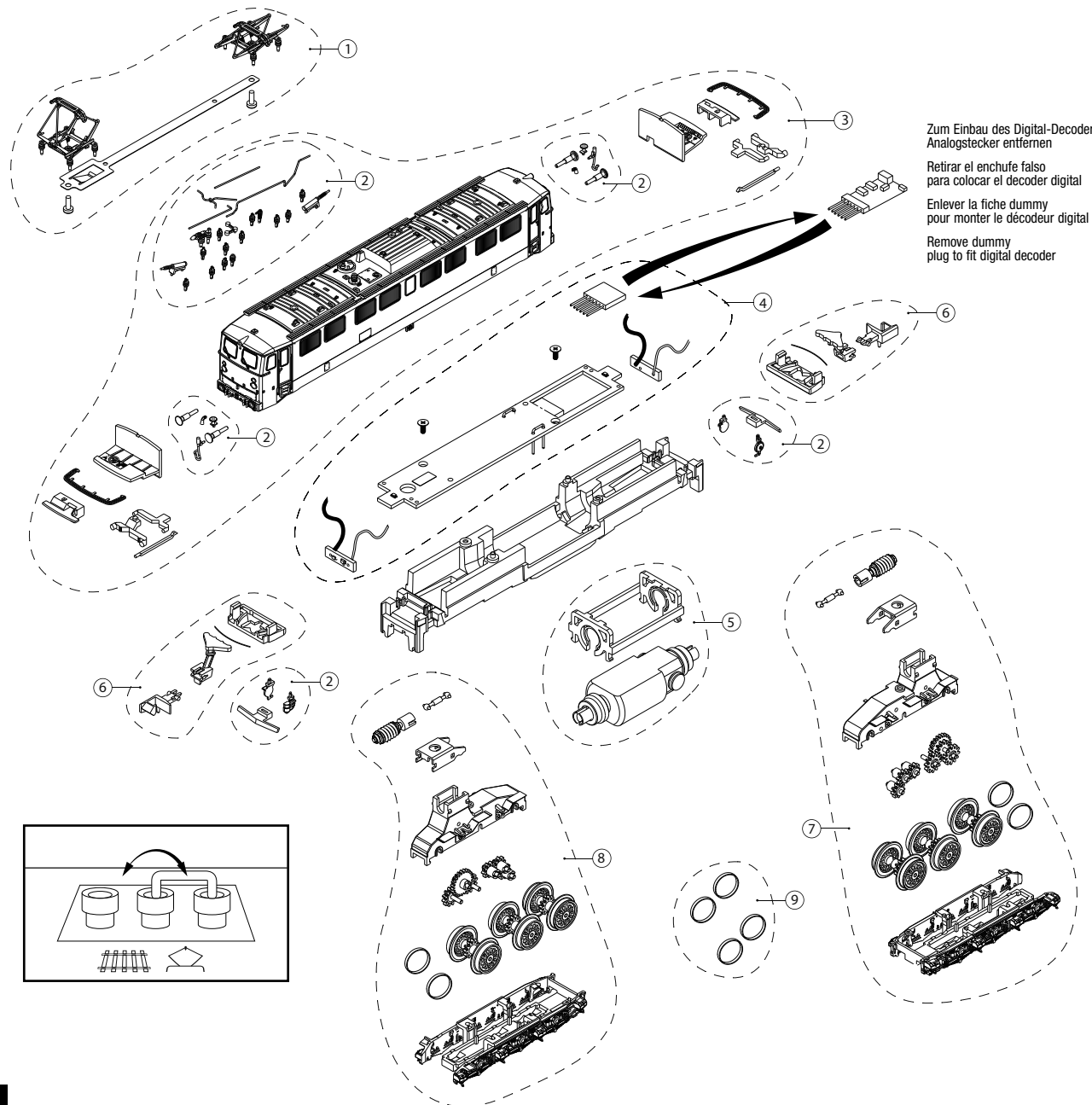
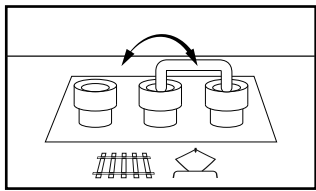


ERSATZTEILLISTE / PIEZAS DE RECAMBIO / PIÈCES DE RECHANGE / LIST OF SPARES

Nummer Número Nombre Number	Bezeichnung Descripción Description Description	Ersatzteil-Nr. Ref. repuesto Réf. rechange Spare part ref.
1	Set Stromabnehmer Set Pantógrafo Pantographes Pantograph Set	HN2198/01
2	Zurüstteile Accesorios decorativos Accessoire decoratif Decorative accessories	HN2286/02
3	Gehäuse, komplett mit Lichtleitern Carrocería, difusores Carrosserie, diffuseurs Body shell with light pipes	HN2286/03
4	Haupt- und Lichtplatinen Circuito impreso principal y circuito impreso con luces Circuit imprimé, carte de circuit imprimé éclairage Main PCB and light PCB's	HN2285/04
5	Motor-Satz Motor Pack moteur Motor pack	HN2198/12
6	Kupplungen mit Kupplungsmechaniken Enganches y mecanismo de enganche K Attelages et mécanisme d'attelage Couplers and coupler mechanisms	HN2285/06
7	Drehgestell 1, komplett Bogie 1, completo Bogie 1, complet Bogie 1, complete	HN2285/07
8	Drehgestell 2, komplett Bogie 2, completo Bogie 2, complet Bogie 2, complete	HN2285/08
9	Haftreifen Aros de adherencia Bandage d'adhérence Traction tyre	HN2198/21



Zum Einbau des Digital-Decoders
Analogstecker entfernen
Retirar el enchufe falso
para colocar el decoder digital
Enlever la fiche dummy
pour monter le décodeur digital
Remove dummy
plug to fit digital decoder

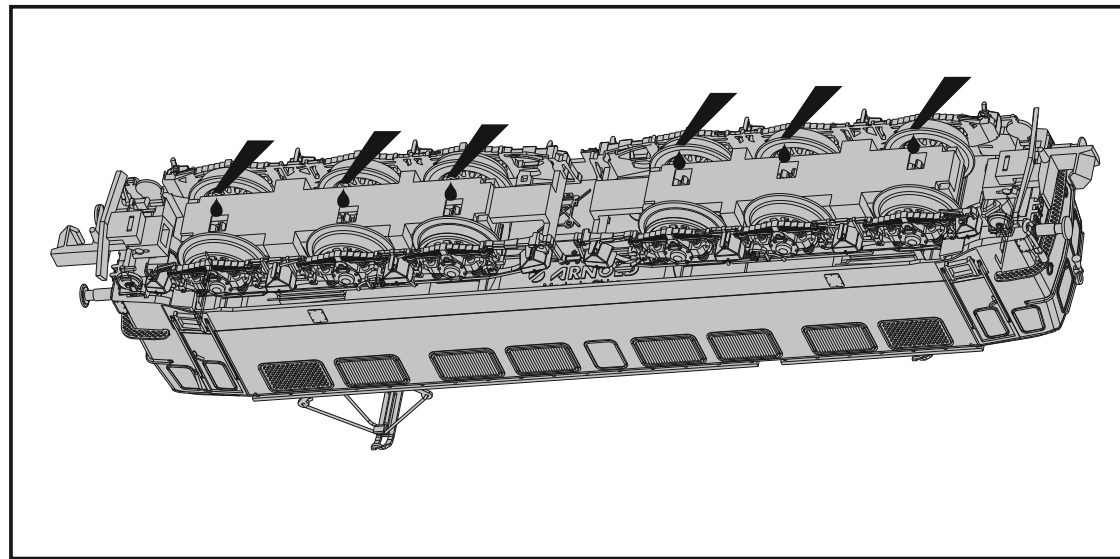
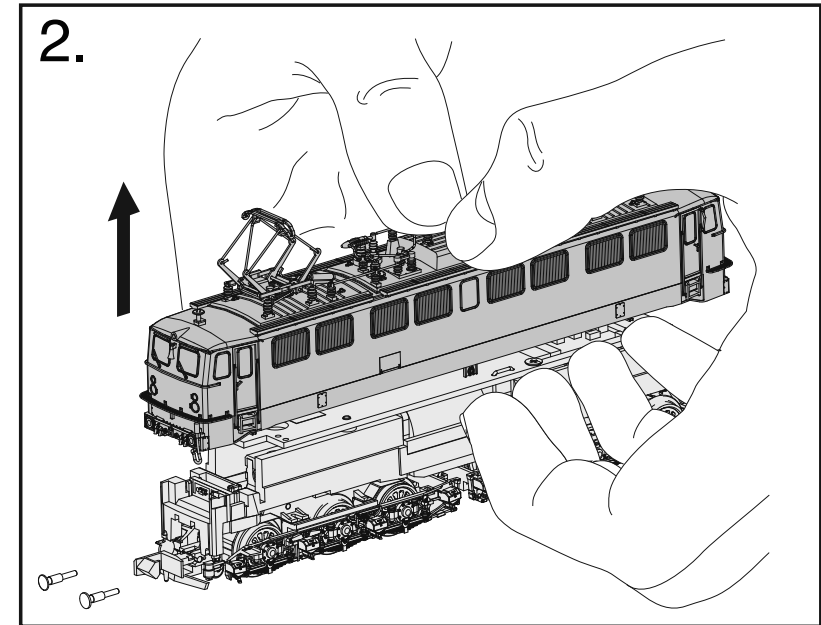
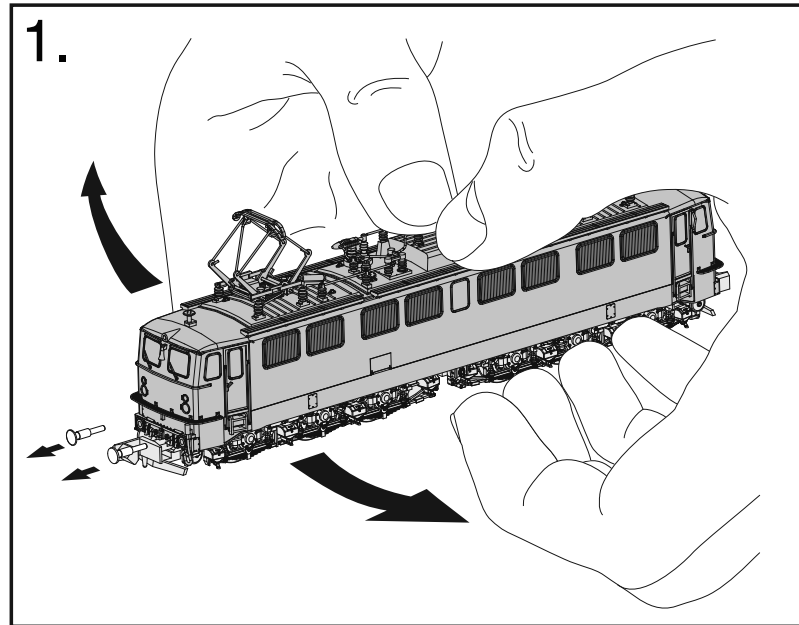


Zum Öffnen der Lok Puffer abziehen, das Gehäuse beidseitig spreizen und nach oben abheben. Nun kann der Analogstecker gegen einen Digitaldecoder nach NEM 651 ausgetauscht werden. Beachten Sie vor dem Kauf eines Decoders bitte unbedingt die notwendigen Einbaumaße (max. 15,5mm x 9,5mm)! Die meisten Decoder sollten mit den Werkseinstellung bereits perfekt auf die Lokomotive abgestimmt sein. Um die Laufruhe der Lokomotive zu optimieren, können je nach verwendetem Decoder aber auch Einstellungen an den CVs der Motorsteuerung vorzunehmen sein. Konsultieren Sie dazu bitte die Anleitung des Decoders bzw. den Decoder-Hersteller direkt.

Para abrir la locomotora retire los topes, separe la carrocería y levántela. De este modo puede sustituir el enchufe puenteador por un decoder digital con conector NEM 651. Por favor compruebe el espacio disponible en la locomotora antes de comprar el decoder digital. La mayoría de los decoders funcionaran perfectamente con su configuracion original, sin embargo en algunos decoders deberan ser ajustados los parametros relativos al motor, para conseguir un optimo funcionamiento de la locomotora. Para ello consulte la hoja de instrucciones del decoder o contacte directamente con el fabricante del decoder.

Pour ouvrir la locomotive, écartez les parois de la caisse et tirez la vers le haut. Pour installer un décodeur digital (NEM 651), retirer le décodeur factice. Veuillez vérifier l'espace disponible avant d'acheter un décodeur pour cette locomotive. La majorité des décodeurs fonctionnera parfaitement avec les réglage d'usine. Néanmoins certains décodeurs peuvent nécessiter une modification des réglages moteur pour obtenir un fonctionnement régulier de la locomotive. Veuillez consulter en ce cas la notice d'utilisation du décodeur ou prendre contact avec son fabriquant.

To open the locomotive please remove the buffers, spread the body shell and remove it. This way you can exchange the dummy plug for a digital decoder (NEM 651). Please check the available space before buying a decoder for this locomotive. Most decoders will work perfectly with default settings. Nevertheless in some decoders the motor settings must be adjusted to achieve a smooth running of the locomotive. Please consult the decoder's instruction sheet or the manufacturer of the decoder directly.



Bei Bedarf an diesen Stellen mit etwas Modellbahn-Fett bzw. -Öl abschmieren. Bitte nicht mehr als ein Tropfen pro Achse!

Si es necesario engrasar, seguir las indicaciones del lugar correcto. Recomendamos utilizar el uso de aceite especial de modelismo. ¡Importante poner solamente una gota por eje!

Si nécessaire, graisser le mécanisme de la locomotive aux points de lubrification illustrés ci-contre. Nous vous recommandons d'utiliser un lubrifiant adapté à la micro mécanique (huile fine, huile de vaseline, graisse téflon...). Utilisez le lubrifiant avec parcimonie : une goutte par point de lubrification suffit dans le cadre d'un entretien régulier.

When necessary please grease locomotive here. Please use special model railway oil or grease, and do not apply more than a drop per axle.