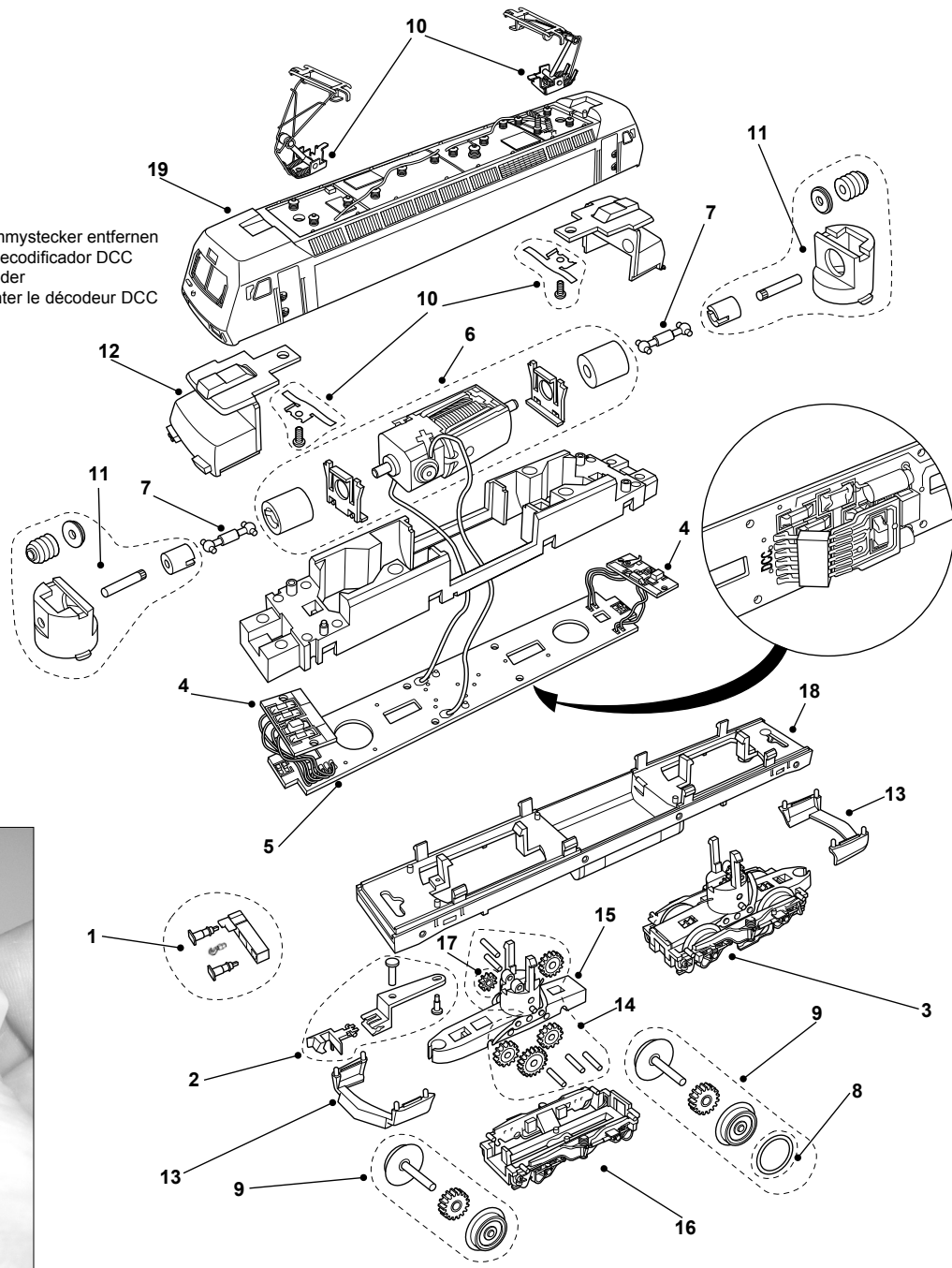
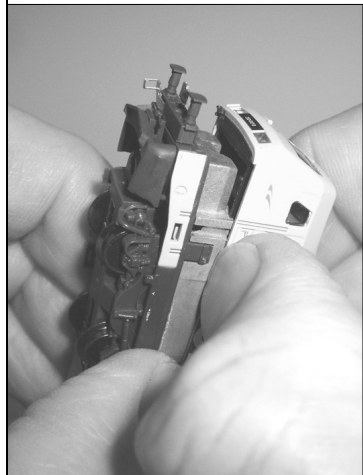


Zum Einbau des DCC-Decoders Dummysstecker entfernen
Retirar el falso decoder y colocar el decodificador DCC
Remove dummy plug to fit DCC decoder
Enlever le décodeur factice pour monter le décodeur DCC



ERSATZTEILLISTE / PIEZAS DE RECAMBIO / PIÈCES DE RECHANGE / LIST OF SPARES

| Teil-Nr. N° Artículo Référence Part No. | Description Bezeichnung Description Descrizione | HN2127 |
|--|--|-----------|
| 1 | Kupplungsatz/Puffer Enganche/Tapes Traverse, attelage fictif et tampons Coupling/buffer | HN2127/01 |
| 2 | Kupplung Enganche Attelage Coupling | HN2093/02 |
| 3 | Drehgestell komplett Bogie completo Bogie moteur complet Drive Unit | HN2127/03 |
| 4 | Platine mit LEDs Circuito con luces Carte de circuit imprimé éclairage Light PCB | HN2093/04 |
| 5 | Hauptleiterplatte Circuito impreso Circuit imprimé Main PCB | HN2093/05 |
| 6 | Motor-Satz Pack motor Pack moteur Motor Pack | HN2093/06 |
| 7 | Kardanwelle (2 Stück) Cardan (2 Piezas) Cardan (2 Pezze) Universal shaft (2 Pes) | HN2093/07 |
| 8 | Haftreifen (4 Stück) Aro de adherencia (4 Piezas) Bandage (4 Pezze) Traction Tyre (4 Pes) | HN2093/08 |
| 9 | Räder (4 Stück) Rueda (4 Piezas) Roues (4 Pezze) Wheel (4 Pes) | HN2093/09 |
| 10 | Stromabnehmer Pantógrafo Pantographes Pantograph | HN2093/10 |
| 11 | Schneckengetriebe Sinfin Vis sans fin Worm gear | HN2093/11 |
| 12 | Führerstand Cabina Cabine Cabin | HN2127/12 |
| 13 | Schürze Faldones Chasse-pierres Snow plough | HN2127/13 |
| 14 | Zahnräder mit Achsen Ejes y engranajes Engrenages et axes Axles and Gears | HN2093/14 |
| 15 | Getriebegehäuse Caja de engranajes Boîtier réducteur Gear box | HN2127/15 |
| 16 | Drehgestellblende Cobertura bogie Flanc de bogie Bogie cover | HN2127/16 |
| 17 | Zahnrad Engranaje Engrenage Gear | HN2093/17 |
| 18 | Kunststoffrahmen Chasis Chassis Underframe | HN2127/18 |
| 19 | Gehäuse Carroceria Carrosserie Body shell | HN2127/19 |