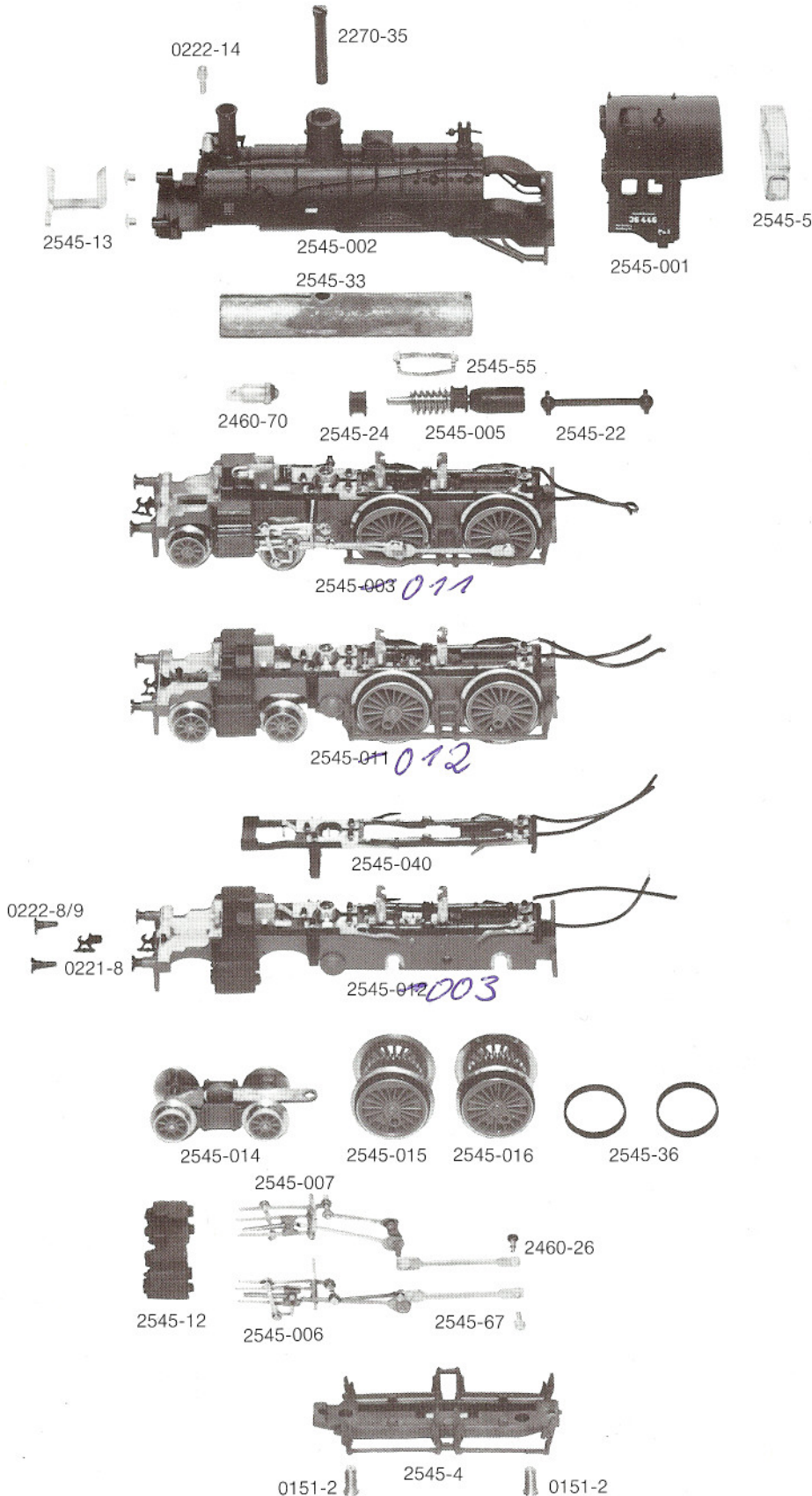

ARNOLD-N®
BR 36⁴

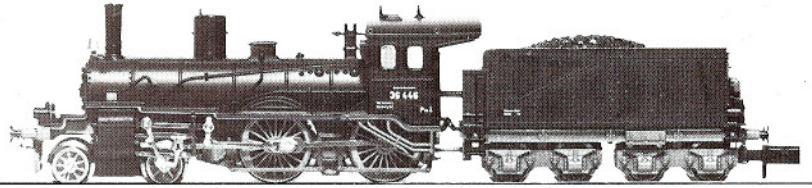
2545

Order Nr.

0222-14	Glocke
2270-35	Schraube
2545-13	Lichtverteiler
2545-002	Kessel kpl.
2545-001	Führerhaus kpl.
2545-5	Fenstereinsatz
2545-33	Gewicht
2460-70	Glühbirne
2545-55	Getriebewellen-Klemme
2545-24	Wellenlager
2545-005	Getriebewelle
2545-22	Gelenkwelle
2545-003	Fahrwerk kpl. mit Radsätzen und Steuerung
2545-011	Fahrwerk mit Radsätzen und Stromabnehmer
2545-040	Stromabnehmer
0222-8/9	Puffer (Satz)
0221-8	Kupplungshaken
2545-012	Rahmen mit Stromabnehmer
2545-014	Vorläufer
2545-015	Radsatz A
2545-016	Radsatz B
2545-36	Haftreifen
2545-12	Zylinder
2545-007	Steuerung kpl. rechts
2545-006	Steuerung kpl. links
2545-67	Kuppelstangen (Paar)
2460-26	Bolzen
2545-4	Achshalter
0151-2	Linsensenkschraube

2545-26 Zahnrad f. Schnecke
2545-30 Bolzen



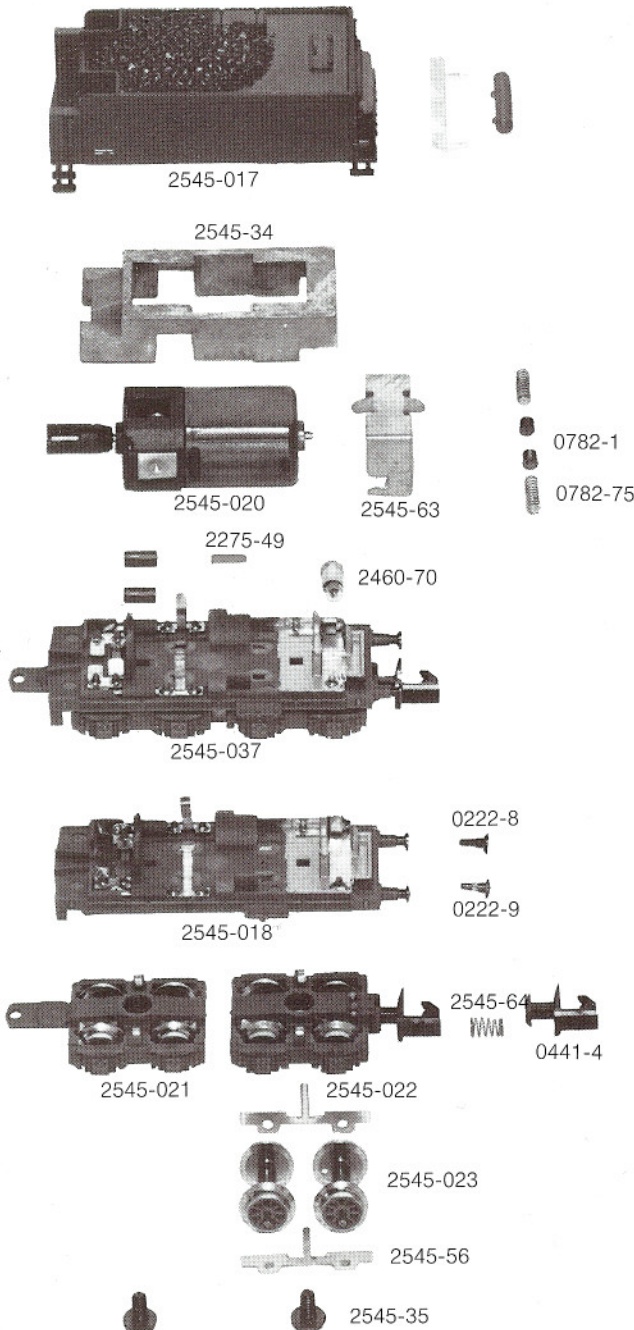


ARNOLD-N®

BR 36⁴

2545

Order Nr.



- 2545-017 Tendergehäuse kpl.
- 2545-21 Lichtverteiler
- 2545-16 Luftkessel
- 2545-34 Gewicht
- 2545-020 Motor kpl.
- 2545-63 Motorhalter
- 0782-1 Kohlebürsten (Paar)
- 0782-75 Andruckfedern
- 0222-26 Rohrkerne (Paar)
- 2275-49 Kondensator
- 2460-70 Glühbirne
- 2545-037 Boden kpl. mit Drehgestellen
- 2545-018 Boden
- 0222-8/9 Puffer (Satz)
- 2545-021 Drehgestell vorn
- 2545-022 Drehgestell hinten
- 0441-4 Kupplung
- 2545-64 Kupplungsfeder
- 2545-023 Radsatz
- 2545-56 Achslagerbleche (Paar)
- 2545-35 Zylinderkopfschraube