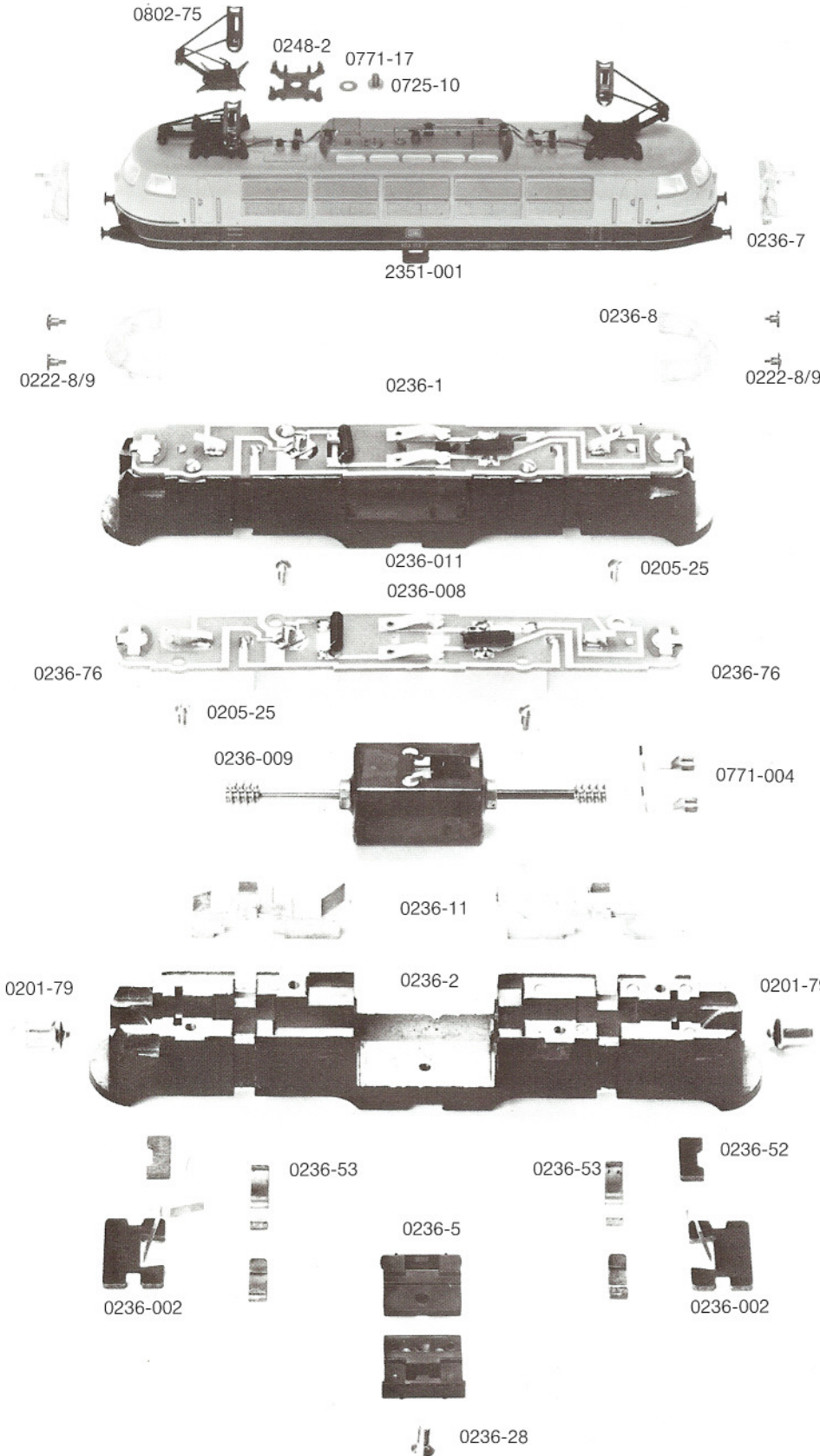


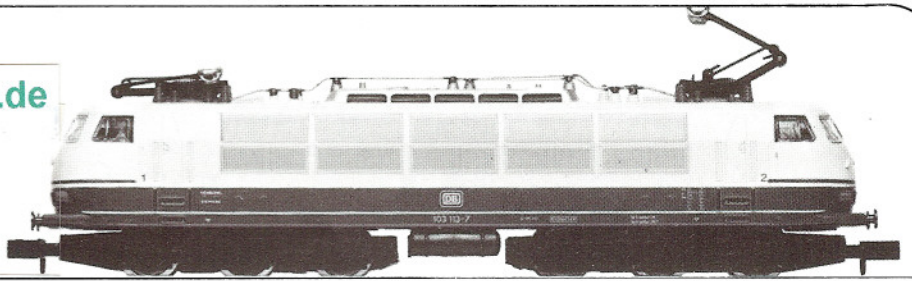
BR 103 113-7

2351

Order Nr.



0802-75	Einholmpantograph
0248-2	Dachisolator
0771-17	Beilagscheibe
0725-10	Schraube
2351-001	Gehäuse kpl.
0236-7	Satz Lichtverteiler (2 St.)
0236-8	Führerstandfenster (2 St.)
0236-1	Dachfenster
0222-8/9	Satz Puffer (2 St.)
0236-011	Rahmen kpl. mit Motor und Leiterplatte
0236-008	Leiterplatte kpl.
0236-76	Selensperrzelle
0205-25	Schraube
0236-009	Motor kpl.
0771-004	Kohlebürsten mit Halter (2 St.)
0236-11	Gewichte
0201-79	Glühbirne
0236-2	Rahmen
0236-52	Haltestege (2 St.)
0236-53	Klemmbügel (2 St.)
0236-002	Kontaktbahn
0236-5	Satz Gehäusehalter (2 St.)
0236-28	Linsensensschraube

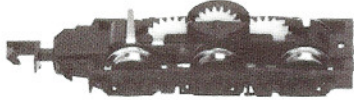

ARNOLD-N®

BR 103 113-7

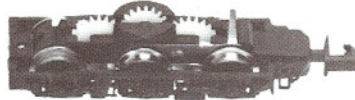
2351

Order Nr.

2351-002



2351-003



0236-25



0240-21



0236-54

0220-29

0441-4

0236-004

0236-54

0236-006

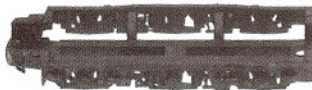
0236-54



0202-004



0202-005



2351-1

0151-2

0236-25



0240-21



0236-55

0220-29

0236-010

0441-4

0236-55

0202-005

0202-004



0202-005



0202-004

0202-52



0236-006



2351-1

0151-2

2351-002	Drehgestell 1 kpl.
2351-003	Drehgestell 2 kpl.
0236-25	Zahnrad
0240-21	Achse
0236-004	Drehgestellblock 1 mit Stromabnehmern
0236-010	Drehgestellblock 2 mit Stromabnehmern
0236-54	Stromabnehmer links (2 St.)
0236-55	Stromabnehmer rechts (2 St.)
0220-29	Kupplungsfeder
0441-4	Kupplung
0202-004	Radsatz A
0236-006	Radsatz B
0202-005	Radsatz C mit Haftreifen
0202-52	Haftreifen (2 St.)
2351-1	Drehgestellblende
0151-2	Linsensenkenschraube