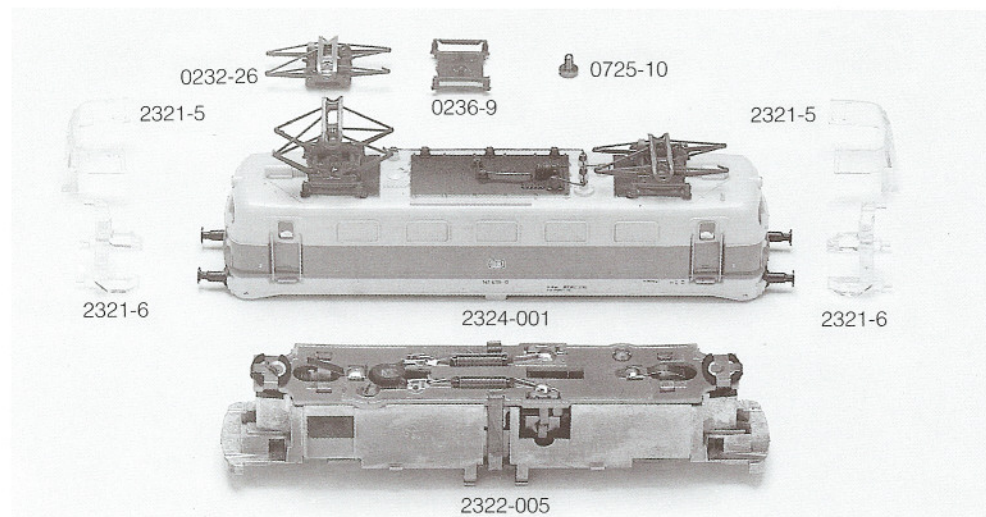


141 439 S-Bahn

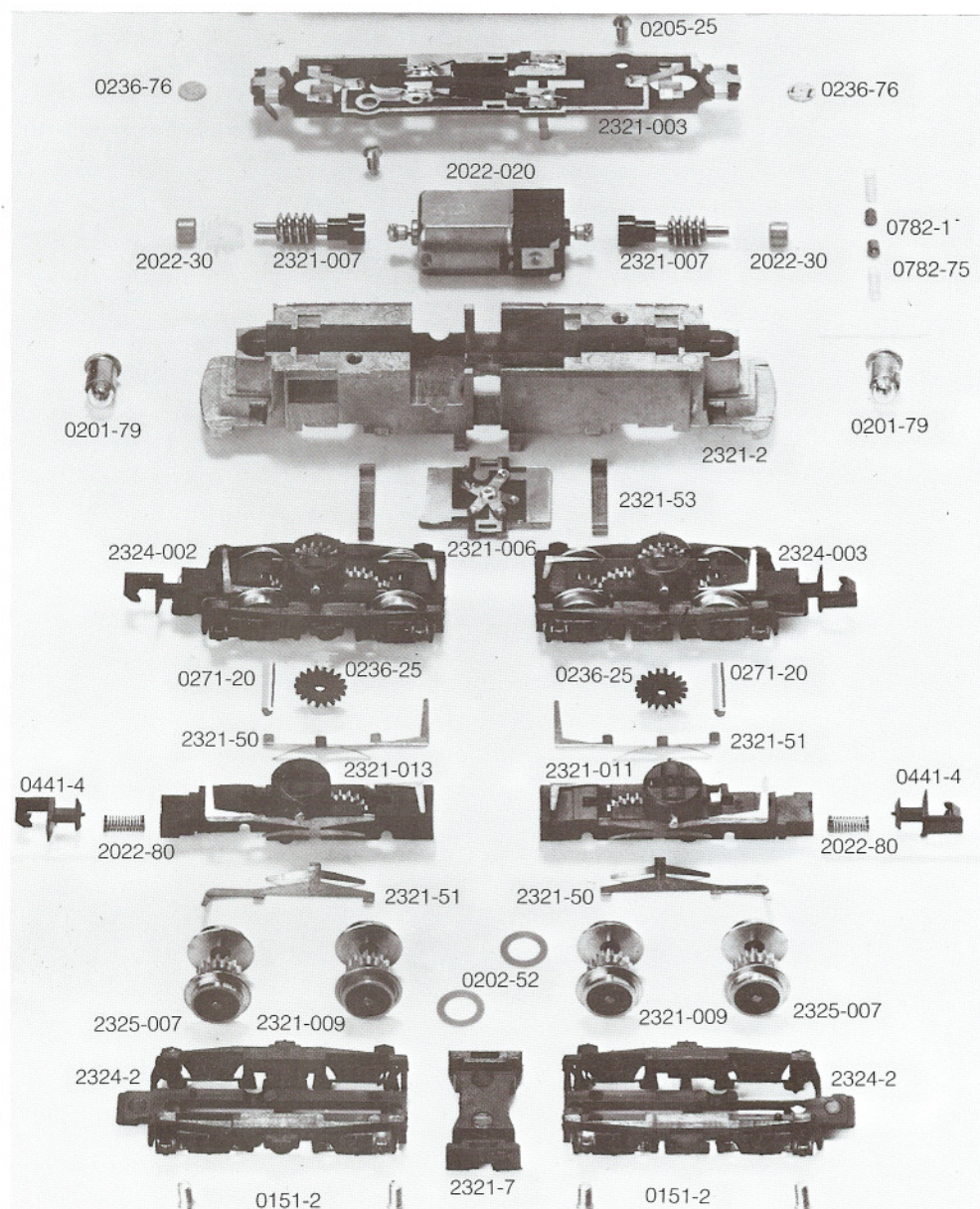
2324

ARNOLD



Order Nr.

- 0232-26 Oberleitungsbügel
- 0236-9 Dachisolator
- 0725-10 Zylinderschraube
- 2324-001 Gehäuse kpl.
- 2321-5 Fenstereinsätze
- 2321-6 Lichtverteiler
- 2322-005 Fahrrahmen kpl. mit Motor und Leiterplatte
- 0222-9 Puffer gewölbt/rechts
- 0222-8 Puffer gewölbt/links



- 2321-003 Leiterplatte kpl.
- 0236-76 Selensperrzelle
- 0205-25 Schrauben
- 2022-30 Bundlager
- 2321-007 Getriebewelle
- 2022-020 Motor kpl.
- 0782-1 Kohlebürsten
- 0782-75 Kohleandruckfedern
- 0201-79 Glühbirne
- 2321-2 Fahrrahmen
- 2321-006 Schaltplatte
- 2321-53 Kontaktklammern
- 2324-002 Drehgestell 1 kpl.
- 2324-003 Drehgestell 2 kpl.
- 0236-25 Zahnrad
- 0271-20 Achse
- 2321-50 Stromabnehmer links
- 2321-51 Stromabnehmer rechts
- 0441-4 Kupplung
- 2022-80 Kupplungsfeder
- 2321-013 Drehgestellblock 1 kpl. mit Stromabnehmern
- 2321-011 Drehgestellblock 2 kpl. mit Stromabnehmern
- 2325-007 Radsatz
- 2321-009 Radsatz mit Haftreifen
- 0202-52 Haftreifen
- 2324-2 Drehgestellblende
- 2321-7 Abdeckung
- 0151-2 Linsensenkschraube