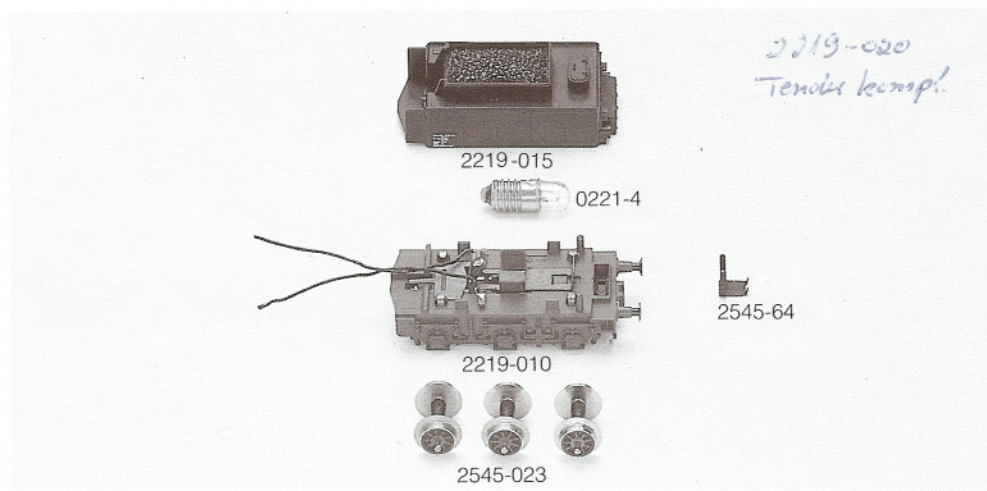
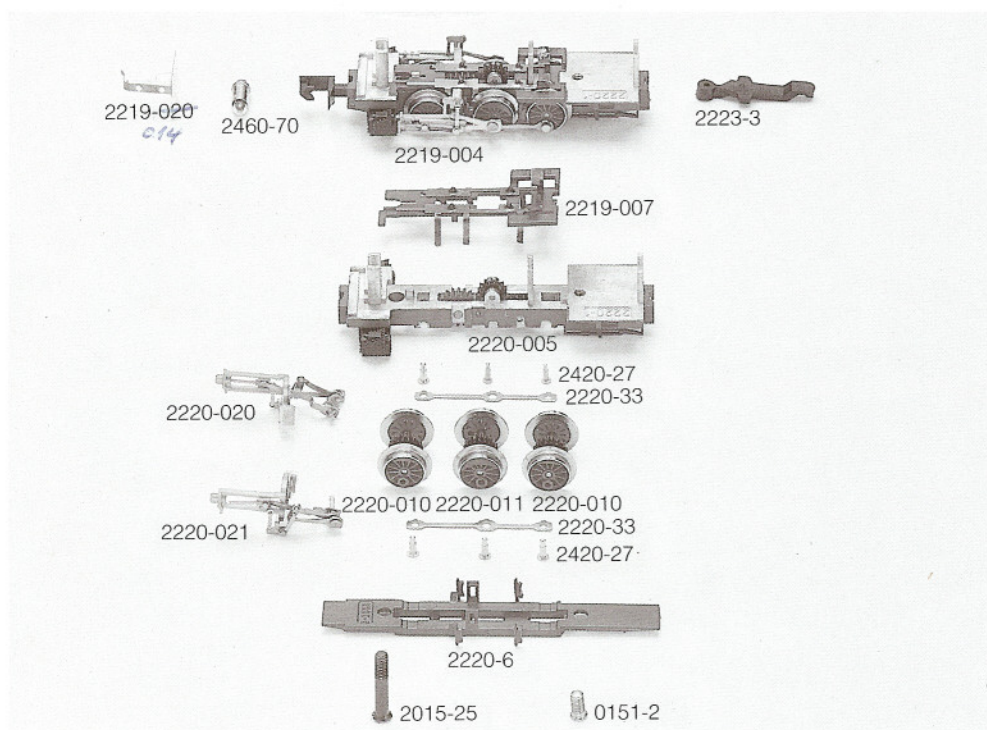
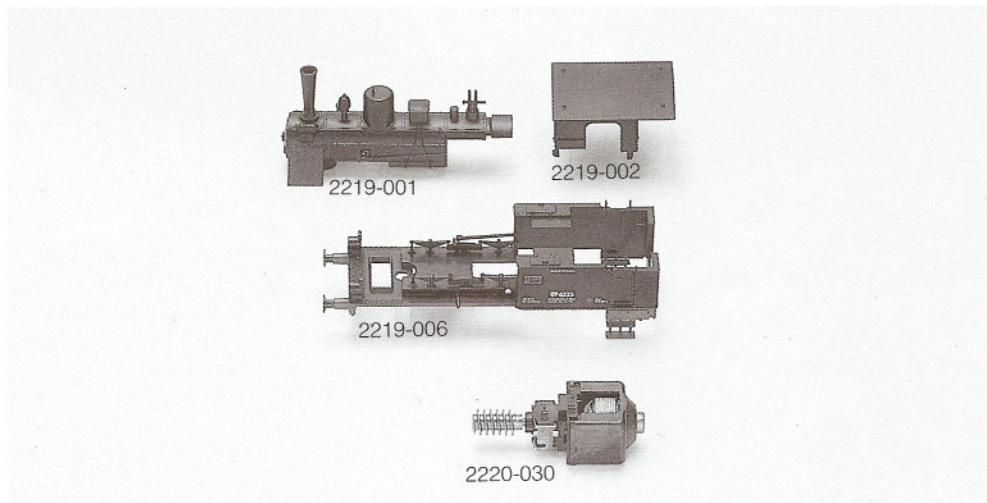




BR 89.6

2219

ARNOLD



Order Nr.

2219-001 Kessel kpl.
 2219-002 Führerhaus Oberteil
 2219-006 Umlauf kpl.
 2220-030 Motor kpl.



0101-26 Kohlebürsten
 2215-75 Druckfedern

2219-004 Fahrrahmen kpl.
 2219-020 Lichtverteiler mit Feder
 2460-70 Glühbirne
 2223-3 Deichsel
 2219-007 Isolierplatte
 2220-005 Fahrrahmen
 2220-021 Kreuzkopfführung rechts
 2220-020 Kreuzkopfführung links
 2420-27 Bolzen
 2220-33 Kuppelstange
 2220-010 Radsatz A
 2220-011 Radsatz B
 2220-010 Radsatz C
 2220-6 Achsabdeckung
 2015-25 Schraube
 0151-2 Schraube

2219-020 Tender komplett
 2219-015 Tendergehäuse komplett
 0221-4 Glühbirne
 2219-010 Tenderrahmen



0441-4 Kupplung
 2545-75 Kupplungsfeder kurz
 2545-64 Kupplungsabdeckung
 2545-023 Radsatz kpl.

2212-27 Puffer gewölbt/rechts
 2212-26 Puffer flach/links

2219-020
 Tender komplett.